



Stadt Ulm

ulm

Stadt Ulm | HfG-Archiv | Am Hochsträß 8 | D 89081 Ulm

HfG-Archiv | Museum Ulm
Am Hochsträß 8 | D 89081 Ulm
www.hfg-archiv.ulm.de

Katharina Kurz
wissenschaftliche Volontärin
+49 (0)731 161-4376
+49 (0)176 161-4373
k.kurz@ulm.de

Ausschreibung:

Designer in Residence –
ein Programm des HfG-Archivs Ulm

Das Programm

Seit 2011 befindet sich das Archiv der ehemaligen Hochschule für Gestaltung Ulm (HfG) in den denkmalgeschützten Räumen der einstigen Designschule auf dem Ulmer Kuhberg. Das Archiv ist seit 1993 dem städtischen Museum Ulm mit einem Bestand angegliedert, der sich aus 6.500 Grafiken, 350 Modellen, 11.000 Fotografien und 30.000 Schriftdokumenten zusammensetzt. In seiner Doppelfunktion als Museum und Archiv hat das HfG-Archiv die Aufgabe, Inhalte und Bedeutung der Hochschule einer breiten Öffentlichkeit zugänglich zu machen. Dies geschieht durch das Bereitstellen archivarischer Bestände für externe Forscher_innen sowie durch die eigene wissenschaftliche Bearbeitung, deren Ergebnisse in Wechselausstellungen, Publikationen und Symposien einfließen.

„Bis heute ist die HfG Vorbild für die Ausbildung von Gestaltern, sie definierte das Berufsbild des Designers und zahlreiche ihrer Gestaltungsgrundsätze wirken bis in die Gegenwart fort“ (Rinker 2009, to ulm up, S.2).

Mit der Reihe Designer in Residence verfolgt das HfG-Archiv das Ziel, die eigene Doppelfunktion als Museum und Archiv in den Räumen der einstigen Ausbildungsstätte mit zeitgenössischer Designforschung und -vermittlung zu verbinden.

Unter der Vorgabe gegenwartsrelevanter Themen pro Residence entfaltet sich das Potenzial des Programms: Zum einen bietet sich internationalen Designtalenten, die am Beginn ihrer Karriere stehen, die Gelegenheit der persönlichen, kreativen Weiterentwicklung und Profilierung in einem einmaligen Umfeld der national und international bedeutsamen Designentwicklung der Nachkriegszeit. Die Sammlung zur ehemaligen HfG Ulm ist hierfür Ausgangspunkt und Inspiration. Zum anderen ist es nicht nur Anliegen, sondern auch Aufgabe der bewahrenden Einrichtung, das kulturelle Erbe der ehemaligen HfG Ulm in die Gegenwart zu führen. Das bedeutet, durch Teilhabe und Forschung das HfG Erbe zu vermitteln und anhand zeitgenössischer Themen zu befragen – und nicht zuletzt: den historischen zu einem lebendigen Ort der Auseinandersetzung zu machen.

Zum ersten Mal wird eine Residence im Herbst 2018 stattfinden und dabei "Gender Design" zum Thema haben. Folgend auf die Residence findet Anfang 2019 eine Ausstellung statt, die sich diesem Ansatz widmet und unter Einbezug der Residence-Ergebnisse eine Plattform zur Diskussion sein möchte.



Stadt Ulm

ulm

Stadt Ulm | HfG-Archiv | Am Hochsträß 8 | D 89081 Ulm

HfG-Archiv | Museum Ulm
Am Hochsträß 8 | D 89081 Ulm
www.hfg-archiv.ulm.de



© HfG-Archiv / Museum Ulm

Wer ist gefragt?

Durch eine internationale Ausschreibung sind Designer_innen dazu aufgefordert, sich um ein dreimonatiges Residence-Stipendium zu bewerben, welches zu einer experimentellen, technischen, künstlerischen, wissenschaftlichen Auseinandersetzung mit dem HfG-Erbe unter zeitgenössischem Bezug einlädt. Die rein wissenschaftliche Auseinandersetzung ist insbesondere durch interne und externe Forschung (Archivbesuch, Publikationsanfragen, Ausstellungen, usw.) bereits gegeben. Deshalb richtet sich das Programm explizit und zur Förderung des Nachwuchses an Persönlichkeiten aus der Gestaltungspraxis und / oder an der Schnittstelle zur angewandten Designforschung. Die Bereiche orientieren sich an den an der HfG Ulm historisch vertretenen Unterrichtsbereichen, die auch die Sammlung des Archivs bestimmen: Architektur, Visuelle Kommunikation, Produktgestaltung, Fotografie, Information, Film. Ebenso sind spartenübergreifende Zugänge willkommen.

Was wird mit dem Stipendium geboten?

Der per Jury ausgewählten Person werden folgende Leistungen als dreimonatiges Stipendium durch das HfG-Archiv Ulm angeboten:

- monatliches finanzielles Stipendium i. H. v. 1.200 €
- Budget für Arbeitsmaterialien (nach Absprache)
- einmalige Reisekostenerstattung (An- und Abreise von / nach Ulm) entsprechend einer Bahnfahrt 2. Klasse bzw. bei einer Reisezeit von über 6 Stunden die Flugkosten in der niedrigsten Flugklasse (Economy oder vergleichbare Klasse)
- Arbeitsräume im HfG-Archiv, Zugang zu Werkstätten, Rechercheunterstützung
- kostenloser Wohnraum in einem der ehemaligen Dozentenhäuser unmittelbar neben der ehemaligen HfG Ulm, freundlicherweise zur Verfügung gestellt durch die Stiftung HfG Ulm
- Unterstützung bei der Öffentlichkeitsarbeit und ggf. Kontakt mit lokalen Partnern sowie Präsentations- und Gesprächsmöglichkeiten
- Einbindung und Präsentation der Residence-Ergebnisse im Rahmen der nachfolgenden Ausstellung zum Thema Gender Design Anfang 2019



© HfG-Archiv / Museum Ulm

Was ist mit der Annahme des Stipendiums verbunden?

- eigenverantwortlich: gültige bestehende Kranken- und Haftpflichtversicherung, ggf. Beschaffung eines Visums für den Aufenthalt in Ulm, Lebenshaltung und Verpflegung
- dreimonatige Anwesenheitszeit in Ulm (nach Absprache zw. Sept. - Dez. 2018)
- Beschaffung von Arbeitsmaterialien (mit Unterstützung durch das HfG-Archiv)
- Dokumentation der eigenen Arbeitsprozesse und -ergebnisse mit dem Ziel, diese in der folgenden Ausstellung sichtbar zu machen (Form offen)

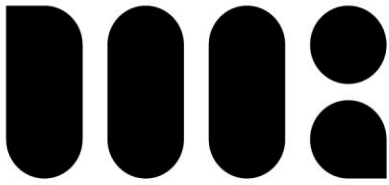
Wie kann ich mich bewerben?

- CV und Portfolio (Auswahl bisheriger Projekte, Arbeitsproben in dokumentierter Form)
- Motivationsschreiben und Schilderung zum Arbeitsvorhaben (evtl. mit Kostenschätzung und / oder Skizzen) während der Residence mit Bezug zum Thema "Gender Design" und dem HfG-Archiv, max. 2 Seiten, auf Deutsch oder Englisch

Input zum Thema "Gender Design":

Während das Prinzip "Menschen formen Dinge, Dinge formen Menschen" eher ein universalistisches ist, verschrieb sich die HfG Ulm dem Ziel, durch Gestaltung auf Kultur einzuwirken - wie schon das Bauhaus vor dem Zweiten Weltkrieg. Die "Gute Form", geprägt in den 1950er Jahren und vor allem auch durch Max Bill, ist nicht nur der Begriff für eine zeitlose und funktionale Gestaltung, sondern ist verknüpft mit moralischen und demokratischen Idealen: eine Gestaltung *für alle*.

Der Ansatz des Gender Designs wiederum ist zeitgenössischer Ausdruck einer sich immer weiter ausdifferenzierenden und global vernetzten Welt. *Für alle* - der Versuch, dem gerecht zu werden, spiegelt sich in Ansätzen wie Social, Universal, Critical oder Eco Design wider. Geschlecht, im Sinne des engl. 'gender' als sozial konstruierte Kategorie (und im Gegenüber zu 'sex'), eröffnet im Zusammenhang mit Gestaltung vielfältige Perspektiven auf den kulturellen Alltag. Fragen nach Gender im Design, aber auch danach, was es heißt, genderspezifisch, -sensibel, -neutral zu gestalten, sind noch wenig gestellt worden. Daraus



Stadt Ulm

ulm

Stadt Ulm | HfG-Archiv | Am Hochsträß 8 | D 89081 Ulm

HfG-Archiv | Museum Ulm
Am Hochsträß 8 | D 89081 Ulm
www.hfg-archiv.ulm.de

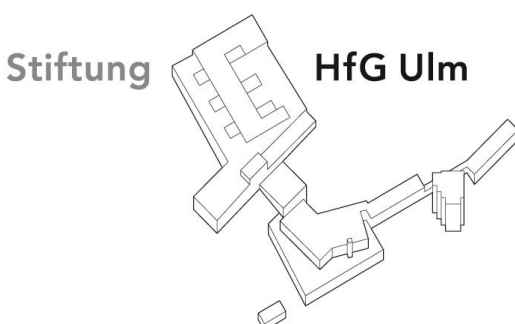
ergibt sich der sowohl für die Residence als auch für die geplante Ausstellung zentrale Anknüpfungspunkt: Was bedeutet es für den Gestaltungsprozess sowie das -ergebnis, Gender Design ins Zentrum der Formfindung zu rücken?

Wie verläuft der Bewerbungs- und Auswahlprozess?

- Einsendung der Bewerbungsunterlagen als PDF (max. 15 MB) bis spätestens 15. Juli 2018 ausschließlich per E-Mail an [k.kurz\[at\]ulm.de](mailto:k.kurz[at]ulm.de)
- nach Durchsicht der eingesandten Bewerbungen kommt Ende Juli eine Jury zusammen, um eine_n Bewerber_in auszuwählen
- Verfahrensabschluss: voraussichtl. Anfang August, mit schriftlicher Benachrichtigung der Bewerber_innen über den Jury-Entscheid ohne Angabe von Begründungen
- die Jury setzt sich zusammen aus:
Prof. Dr. em. Uta Brandes (Designtheoretikerin, fachspez. Mitglied "Gender Design")
Dipl.-Ing. Alexander Wetzig (Stiftungsvorstand der Stiftung HfG Ulm)
Dr. Martin Mäntele (Leiter HfG-Archiv Ulm)
Katharina Kurz (Projektleitung Designer in Residence, HfG-Archiv Ulm)

Mit der Bewerbung um das Stipendium besteht kein Anspruch auf Stipendiumserhalt. Es können nur die Bewerbungen berücksichtigt werden, die bis zum 15. Juli 2018 und per Mail eingereicht werden. Die Stipendiumsvergabe erfolgt durch die Jury. Das Urteil ist nicht anfechtbar.

Kontakt: HfG-Archiv / Museum Ulm, Designer in Residence - Katharina Kurz, Am Hochsträß 8, 89081 Ulm, +49 (0)731/161-4376, [k.kurz\[at\]ulm.de](mailto:k.kurz[at]ulm.de)



Das Designer in Residence Programm des HfG-Archivs wird mit freundlicher Unterstützung durch die Stiftung Hochschule für Gestaltung HfG Ulm gefördert.

Wir sind dabei:
www.kulturpunktulm.de